



[Imagen a tamaño real]

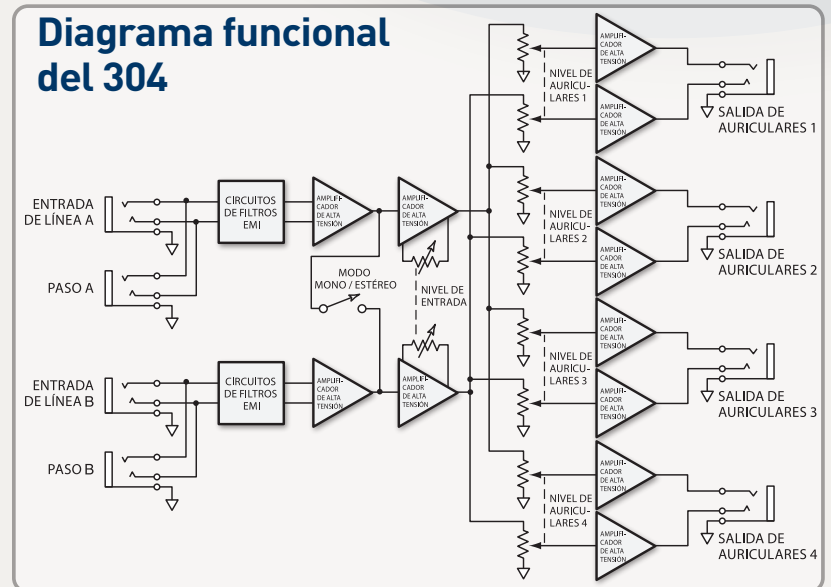
## Amplificador de auriculares 304 de Symetrix.

**E**l amplificador de auriculares de cuatro canales usa la tecnología de alto voltaje para ofrecer un aumento de volumen de 6 dB en comparación con las unidades más competitivas. El chasis compacto, de tamaño reducido a la mitad, le permite encajar ocho canales en el espacio de una consola. Los profesionales disfrutarán de un control claro de la mezcla gracias al amplificador de auriculares 304 de Symetrix, una empresa de ingeniería especializada en el procesamiento de señales.

### Características del 304

- Consola reducida a la mitad, amplificador de auriculares de cuatro (4) canales. Aplicaciones: estudio, broadcast, podcasting.
- El amplificador de salida se adapta a auriculares de cualquier impedancia.
- Control del nivel de entrada.
- Conmutador de estéreo/mono.
- Entradas de estéreo TRS balanceadas y conectores de paso.

### Diagrama funcional del 304





[Imagen a tamaño real]

## Especificaciones

### Entrada/Salida

**Tipo de entrada:** en paralelo, balanceada o no balanceada

**Nivel de entrada máximo:** +18 dBu balanceada

**Nivel de salida máximo:** +21 dBm, carga de 600  $\Omega$ ;  
>6 VRMS, carga de 200  $\Omega$

**Impedancia de entrada:** 20 k $\Omega$  balanceada; 10 k $\Omega$  no balanceada

**Impedancia de salida:** 100  $\Omega$

### Datos de rendimiento

**Respuesta en frecuencia:** de 20 Hz a 20 kHz, +0, -1 dB

**Distorsión armónica total (THD) + Ruido:** 0,01%

(1 kHz, 0 dBm, 600  $\Omega$ ); 0,02% (1 kHz, +20 dBm, 600  $\Omega$ )

**Relación señal ruido:** 95 dB

**Ganancia máxima:** 25 dB

### Conexiones

**Entrada:** TRS de 1/4"

**Salida:** TRS de 1/4"

**Alimentación:** Conector DIN de 7 patillas

### Dimensiones

**Tamaño:** Unidad reducida a la mitad (AxAxP),  
1,75 x 8,5 x 6,5 pulg. (4,45 x 21,59 x 15,88 cm)

**Peso de envío:** 4.5 lbs. / 2,04 kg

### Componentes eléctricos

**Requisitos de alimentación:**

115 VCA nominales, 95 a 130 VCA, 50 a 60 Hz, 10 vatios

230 VCA nominales, 207 a 253 VCA, 50 Hz, 10 vatios

### Entorno de funcionamiento

**Temperatura ambiente máxima de funcionamiento:** 30° C.

## Especificaciones para arquitectos e ingenieros

El amplificador de auriculares cuenta con una única entrada de estéreo balanceada y cuatro salidas estéreo para auriculares. Cada salida cuenta con un control propio del volumen y del amplificador. También dispone de un control del nivel de la entrada global. Cuenta con un conmutador de estéreo/mono global. Todas las entradas son entradas en paralelo balanceadas. Las salidas son compatibles con auriculares con una resistencia de 8 a 2.000 ohmios. La impedancia de la fuente de salida se establece en 100 ohmios. El amplificador del auricular suministrará 35 voltios pico a pico en una carga de 2.000 ohmios (como mínimo). La unidad funcionará por medio de una fuente de alimentación externa Symetrix PS-3 o PS-3E conectada con 115 VCA nominales (95 a 130 VCA), 50/60 Hz o 230 VCA nominales (207 a 253 VCA), 50 Hz cuando sea posible.

Esta es una unidad de Symetrix, Inc., modelo **Amplificador de auriculares 304**.